

BEBEDOUROS DE ÁGUA

BAG 40

BAG 80

BAG 40C

CAR 100



MANUAL DE INSTRUÇÕES

Manual de Instrucciones
Instruction Manual

Bebedouros de Água Refrigerada
Bebederos de Agua Refrigerada
Refrigerated Water Fountains



ibbi



A IBBL desenvolve seus produtos atendendo à legislação brasileira, que regula a restrição e controle de substâncias tóxicas ao meio ambiente e atende à nova Resolução de Resíduos Sólidos e Logística Reversa. Portanto, o material da embalagem é reciclável. Procure selecionar plásticos, papel e assim, ao descartá-los, você pode optar pela coleta seletiva a ser feita por empresas de reciclagem. Este aparelho não pode ser tratado como lixo doméstico. Em vez disso, deve ser entregue ao centro de coleta seletiva para reciclagem de equipamentos de eletrodomésticos. **A IBBL tem compromisso com a vida e o meio ambiente, desenvolvendo produtos sustentáveis.**

*IBBL desarrolla sus productos en vista de la legislación brasileña, que regula la restricción y el control de sustancias tóxicas para el medio ambiente y cumple con la nueva Resolución de Residuos Sólidos y Logística Inversa. Así que el material de embalaje es reciclable. Trate de elegir plástico, papel y así desprenderse de ellas, se puede optar por la coleta de empresas de reciclaje. Esta unidad no puede ser tratada como un residuo doméstico. En su lugar se debe dar al centro de recogida selectiva para el reciclaje de aparatos domésticos. **El IBBL se compromete con a la vida y el medio ambiente mediante el desarrollo de productos sostenibles.***

*IBBL develops its products in view of the Brazilian legislation, which regulates the restriction and control of toxic substances to the environment and meets the new Waste Resolution Solid and Reverse Logistics. So the packaging material is recyclable. Try to choose plastic, paper and so to discard them, you can opt for the collection to be made by recycling companies. This unit cannot be treated as household waste. Instead must be given to selective collection center for recycling household equipment. **IBBL is committed to life and the environment by developing sustainable products.***

Prezado consumidor

Parabéns! Você adquiriu um produto com a qualidade IBBL, com design moderno e tecnologia avançada, testado e aprovado pelo INMETRO e que estará sempre pronto para atender às necessidades no consumo de água, servindo água pura na temperatura gelada. Neste manual, você encontra todas as informações para sua segurança e o uso adequado do bebedouro. Leia todas as instruções antes de utilizar o aparelho e guarde este manual para futuras referências.

Estimado consumidor

¡Felicitaciones! Usted ha adquirido un producto moderno de calidad IBBL y tecnología avanzada, probada y aprobada por el INMETRO y siempre está listo para satisfacer las necesidades de consumo de agua, sirviendo agua pura en temperatura fría. En este manual, se puede encontrar toda la información para su seguridad y el uso adecuado de su bebedero. Lea todas las instrucciones antes de usar el aparato y guarde este manual para futuras consultas.

Dear consumer

Congratulations! You have purchased a quality and modern design IBBL product, with advanced, tested and approved by INMETRO and is always ready to meet your needs in water consumption, serving pure water in cold temperature. In this manual, you can find all information for your safety and the proper use of drinking fountain. Read all instructions before using the appliance and save this manual for future reference.

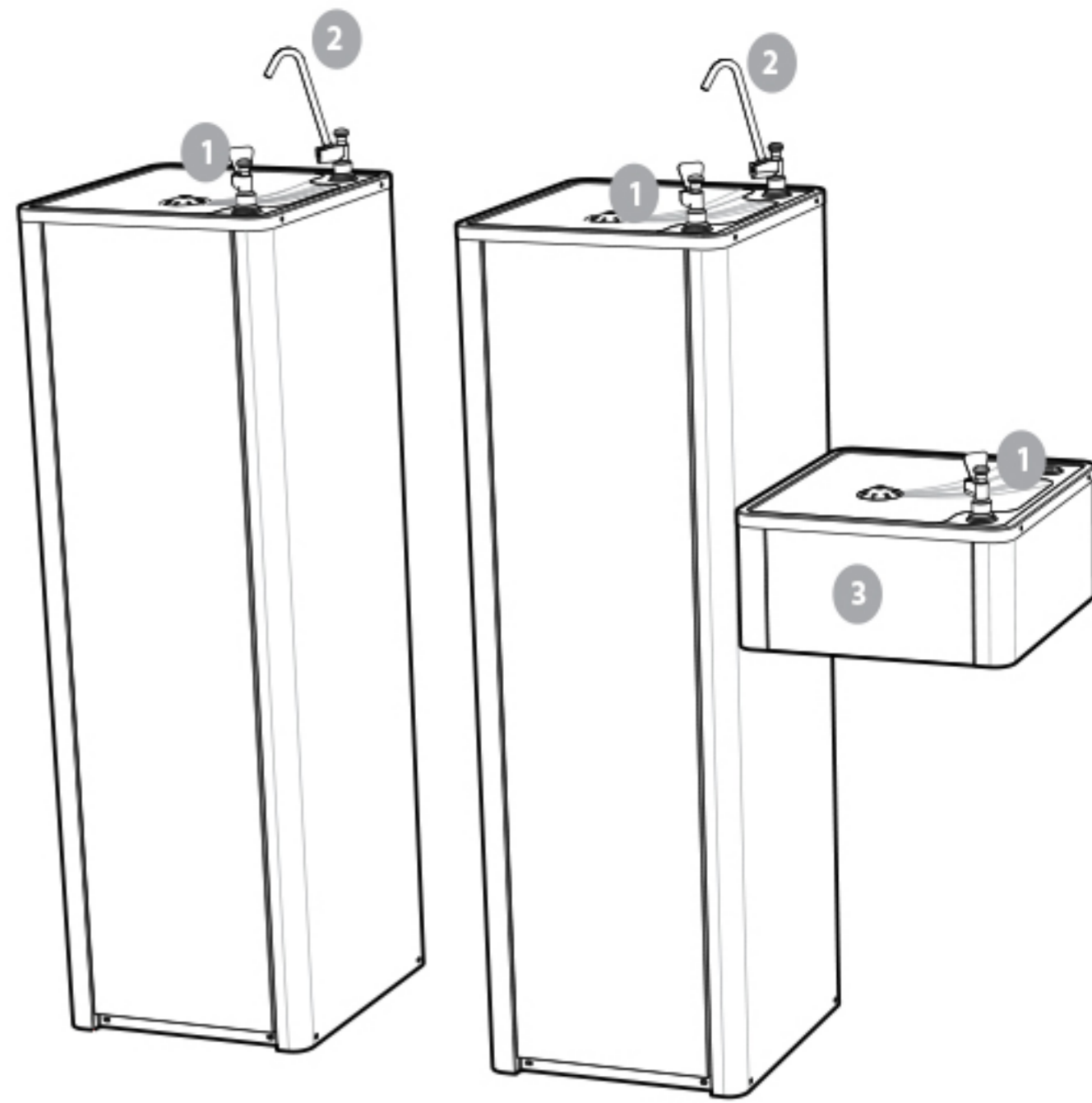
1 - O Produto/ El Producto / The Product

Conheça seu Bebedouro BAG 40/ BAG 80 /BAG 40C

Conozca su Bebedero BAG 40 / BAG 80 / BAG 40C

About your BAG 40 / BAG 80 / BAG 40C Drinking Fountain

- 1 Torneira jato para boca / Jet del grifo para la boca / Jet tap for mouth
- 2 Torneira jato articulável para copo / grifo chorro de vidrio giratoria / tap jet to swivel glass
- 3 Pia própria para crianças / propia playa para los niños / own sink for children

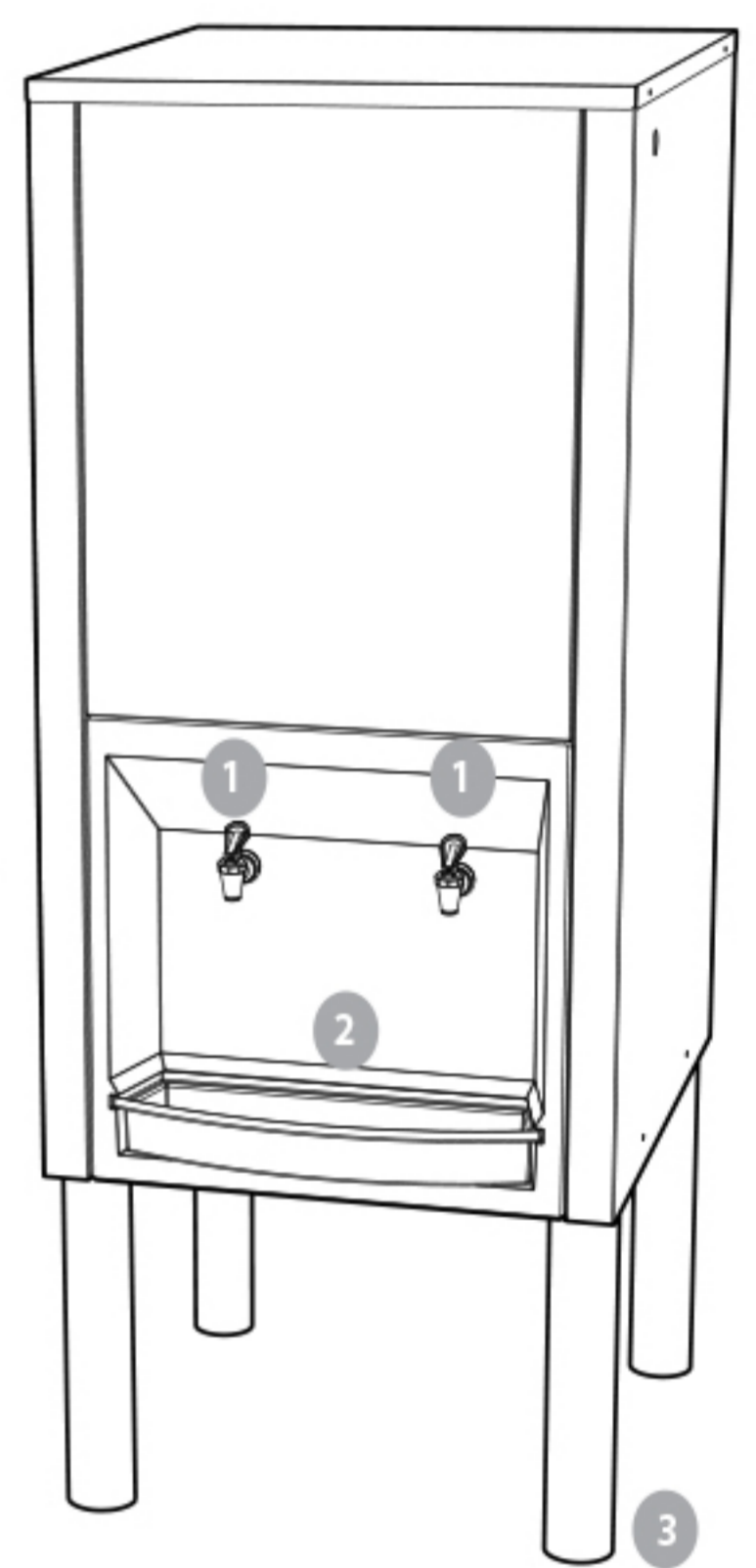


Conheça seu Bebedouro CAR 100

Conozca su Bebedero CAR 100

About your CAR 100 Drinking Fountain

- 1 Torneiras de grande vazão / Grifos de alto volumen / High volume Faucets
- 2 Pingadeira removível / bandeja de goteo extraible / Removable drip tray
- 3 Suporte para o bebedouro / Soporte para el Bebedero / support of Drinking Fountain



2 - Informações Importantes (Advertência)

Os Bebedouros IBBL apresentados neste manual são feitos para resfriar água para consumo. Não o utilize para outras finalidades. Para efetuar uma melhor filtragem, indicamos o uso do nosso filtro de alta performance ligado na saída da rede de água, que é vendido separadamente. Consulte-nos.

Este aparelho é indicado para ponto de uso (POU). A água de alimentação deverá ser de rede pública ou clorada, atendendo à Portaria MS nº 2914/2011 do Ministério da Saúde.

- Retire o plástico protetor das laterais e painel frontal antes de utilizar o equipamento
- Grau de proteção IPX4: Pode ser utilizado em ambientes internos e externos
- Temperatura máxima e mínima da água de entrada de 2 a 27 °C
- Nos modelos BAG 40, BAG 80 e BAG 40 C, o termostato já sai regulado de fábrica, portanto, não necessita da regulagem por parte do usuário
- Termostato Regulável (exclusivo para modelo CAR 100)

Em locais de alta pressão na rede hidráulica pode ocorrer oxigenação na água deixando-a temporariamente turva durante a instalação

Quando deixar o Bebedouro sem uso por períodos prolongados, além de desligar, mantê-lo vazio. Veja como proceder:

- Desligue o Bebedouro da tomada
- Feche o registro de entrada da rede de água

BAG 40/ BAG 80 / BAG 40C

Solicite a drenagem da água através da Assistência técnica autorizada

CAR 100

- Abra as duas torneiras até escoar completamente a água
- Ao concluir, fechar as duas torneiras

2 - Informaciónes Importantes (Advertencia)

Los bebedores IBBL en este manual se hacen para enfriar el agua potable, no lo utilice para otros fines. Para hacer un mejor filtrado indique el uso de nuestro filtro de alto rendimiento apagó la red de agua, que se vende por separado. Póngase en contacto con nosotros. Aparato para el punto de uso (POU). Los bebederos son diseñados para ser utilizado con agua del red pública clorados como el norma de Brasil MS nº 2914/2011.

- Retire el protector de la cara y el plástico del panel frontal antes de usar el equipo
- Grado de protección IPX4: Se puede utilizar en interiores y exteriores
- Temperatura máxima y mínima de la agua de entrada 2° a 27 °C
- En modelos BAG40 , BAG80 y BAG40 C, termostato ya fuera de juego, por lo que no requiere la parte de usuario reglamentariamente
- Termostato ajustable (modelo único para CAR 100)

Al salir del bebedero sin usar por largos periodos de tiempo, y fuera, mantenerlo vacío. He aquí cómo:

- Desconecte el bebedero del tomacorriente
- Cierre la válvula de compuerta de entrada de la red

BAG 40/ BAG 80 / BAG 40C

Pregunte al drenaje del agua a través del centro de servicio autorizado

CAR 100

- Abra los dos grifos hasta vaciar el agua
- Después de vaciar el agua, tape los grifos

2 - Important Information (Warning)

The IBBL drinkers in this manual are made to cool the water, do not use it for other purposes. To better filtering indicate the use of our high-performance filter shut off the water supply, sold separately. Get in touch with us.

Point of use equipment (POU). This drinking fountain is designed to be used with water or chlorinated public network as the Brazilian tastes MS n° 2914/2011

- Remove the face shield and plastic front panel before using the equipment
- Degree of protection IPX4: Can be used indoors and outdoors
- Maximum and minimum temperature of water at inlet 2° to 27 °C
- In BAG40 , BAG80 and BAG40C thermostat and offside models, so it does not require the user part of the regulations
- Adjustable thermostat (model unique to CAR 100)

Can produce high pressure hydraulic network Places in oxygenation in the water coming out temporarily blurred during installation

When leaving the drinking fountain unused for long periods, and off, keep it totally empty. Here's how:

- Turn off the drinking fountain from the outlet
- Close the mains input register

For model BAG 40/ BAG 80 / BAG 40 C

Ask the drainage of water through the authorized service center.

For model CAR 100

- Open the two taps and drain the water
- When finished close both taps

3 - Características Técnicas

Os produtos IBBL se diferenciam dos outros por algumas características especiais:

- Segurança e qualidade garantidas pelo INMETRO
- Refrigeração por compressor: Gás R134a (ecológico)
- Depósito de água em inox com serpentina externa
- Baixo consumo de energia: sistema de refrigeração balanceado
- Boia de controle do nível de água- somente para o modelo CAR 100
- Grande vazão
- Classificação IPX4: produto para uso em áreas internas e externas.
- Termostato Regulável (exclusivo para modelo CAR 100)

3 - Características Técnicas

Los productos IBBL se diferencian de los otros por algunas características especiales:

- Seguridad y calidad garantizadas por INMETRO
- Refrigeración por compresor: Gas R134a (ecológico)
- Depósito de agua de inox con serpentina externa
- Bajo consumo de energía: sistema de refrigeración equilibrado
- Boyas de control de nivel de agua- sólo para el modelo CAR 100
- Gran flujo
- Grado de protección IPX4: uso en ambientes internos y externos
- Termostato ajustable (modelo único para CAR 100)

3 - Technical Characteristics

IBBL products are distinguished from competition because of certain special characteristics:

- Safety and quality guaranteed by Brazilian standards
- Compressor refrigeration: Gas R134a (eco)
- Nontoxic inox injected water reservoir with outside coil
- Low power consumption: balanced cooling system
- Control water level- only for model CAR 100
- High volume
- IPX4 Rating: Product used indoor and outdoor areas
- Adjustable thermostat (model unique to CAR 100)

4 - Montagem dos Produtos

Montagem da Torneira Modelos BAG 40 / BAG 80 / BAG 40C

Torneira Jato para copo: Coloque a bengala na posição e rosqueie conforme Fig.1

Regulagem da Torneira: Desaperte o parafuso da torneira, vire para a esquerda ou para direita de forma que a água caia suavemente sobre o tampo (Fig. 2)

Monte a fonte do seu Bebedouro BAG 40 C (conjugado) (Fig. 3) :

- Remova o painel frontal (01) do Bebedouro soltando os dois parafusos da parte inferior do mesmo
- Passe a mangueira pelo furo grande do Bebedouro e da fonte (02)
- Posicione o gabinete na altura dos furos da lateral
- Fixe os parafusos (03) e conecte a mangueira no niple da torneira da fonte, posicione a porca (04) sobre a mangueira e o niple e aperte
- Feche o painel frontal (01)

Nota: Os parafusos de fixação (03) e a porca (04) são fornecidos junto com o Bebedouro.

Montagem CAR 100

Encaixe a pingadeira na parte frontal do seu Bebedouro.

Montagem Suporte:

Se desejar encaixar o suporte (pé) no seu Bebedouro, proceda da seguinte maneira:

Com a ajuda de alguém, incline o Bebedouro a 45° e coloque os dois pés. Inverta a posição e coloque os outros dois.

Termostato:

Se desejar apenas água natural, desligue o Bebedouro retirando o plugue da tomada.

Para melhor desempenho e economia do seu Bebedouro, o termostato já sai regulado de fábrica. Caso deseje água mais fria, o termostato está localizado na parte inferior traseira do equipamento (Fig. 4).

4 - Montaje de los Productos

Montaje grifo Modelos BAG40 / BAG80 / BAG 40C

Montaje del grifo para vasos: Coloque la bengala en la posición como muestra (Fig.1)

Regulaje del grifo: Desaprete el tornillo del grifo y gire para la izquierda o para la derecha de forma que el agua caya suavemente sobre la tapa (Fig.2)

Montaje de la fuente de su bebedero BAG 40 C (conjugado) (Fig.3):

- Remova el painel frontal (01) del bebedero soltando los dos tornillos de la parte inferior de dicho
- Pase la manguera por la abertura grande del bebedero y de la fuente (2)
- Posicione el gabinete en la altura de las dos aberturas de la lateral
- Fije el tornillo (3) y conecte la manguera y el niple y aprete la puerca
- Cerre el painel frontal (01)

Nota: Los tornillos de fijación (03) y la puerca (04) son providas junto al bebedero.

Montaje CAR 100

Encaje la pingadera en la parte frontal de su Bebedero.

Emsamble del soporte:

Si desear encajar el soporte (pié) en su Bebedero, proceda de la siguiente forma:

Con ayuda de alguien, incline el Bebedero a 45° y coloque los dos pies. Cambie la posición y ponga los otros dos.

Termostato:

Si desear solamente agua natural, desenchufe el Bebedero retirando el plug del enchufe

Para mejor desempeño y economía de su Bebedero, el termostato ya sali regulado de fabrica. Caso desee agua más fria,el termostato está localizado en la parte inferior de tras del equipo. (Fig. 4)

4 - Mounting the Products

Faucet Mount Models BAG 40 / BAG 80 / BAG 40C

Jet tap to glass: Position the rod as shown in Fig.1

Tap adjustment: Loosen the tap, turn left or right so that the water falls gently on the top (Fig.2)

Mounting source of your drinking fountain BAG 40C (conjugado) (Fig.3):

- Remove the front water fountain panel (01) by releasing the two bolts on its lower portion
- Pass the hose through the large hole on water fountain and dispenser (02)
- Position the cabinet at the side hole height
- Install the bolts (03) and connect the hose to the niple of the tap of the water
- Fountain, position the nut (04) over the hose and the niple and press
- Close the front panel (01)

Note: The fixing bolts (03) and the nut (04) goes with the equipment

Mounting CAR 100

Fix the drop tray on the front side of your Water Fountain.

Foot Assembling:

If you wish to fit the feet on your Water Fountain these are the procedures:

Ask someone to help you tilting it by 45 degrees and install two feet, then invert the position and install the two remaining feet.

Thermostat:

For water at room temperature, unplug the power outlet.

To have an improved performance of your refrigerated filter, the thermostat is already regulated at our factory. If you need colder water, the thermostast is located on the back side of the equipment.

setting by turning the knob counterclockwise. (Fig. 4).

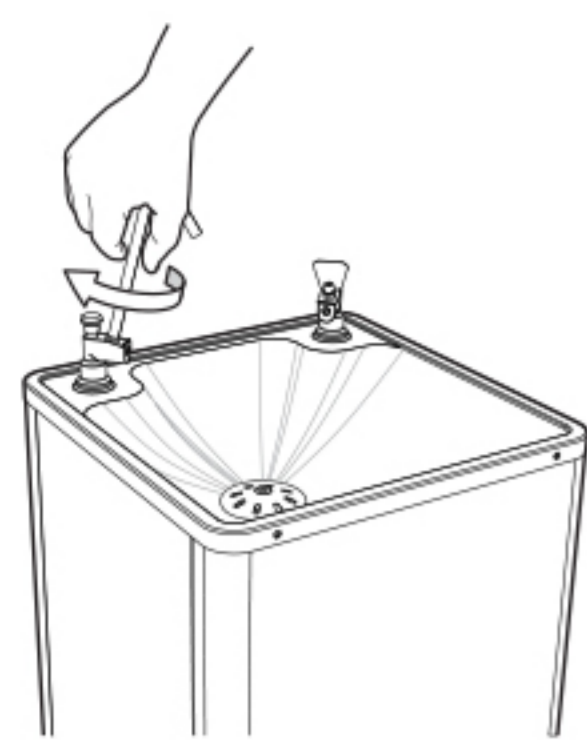


Fig. 1



Fig. 2

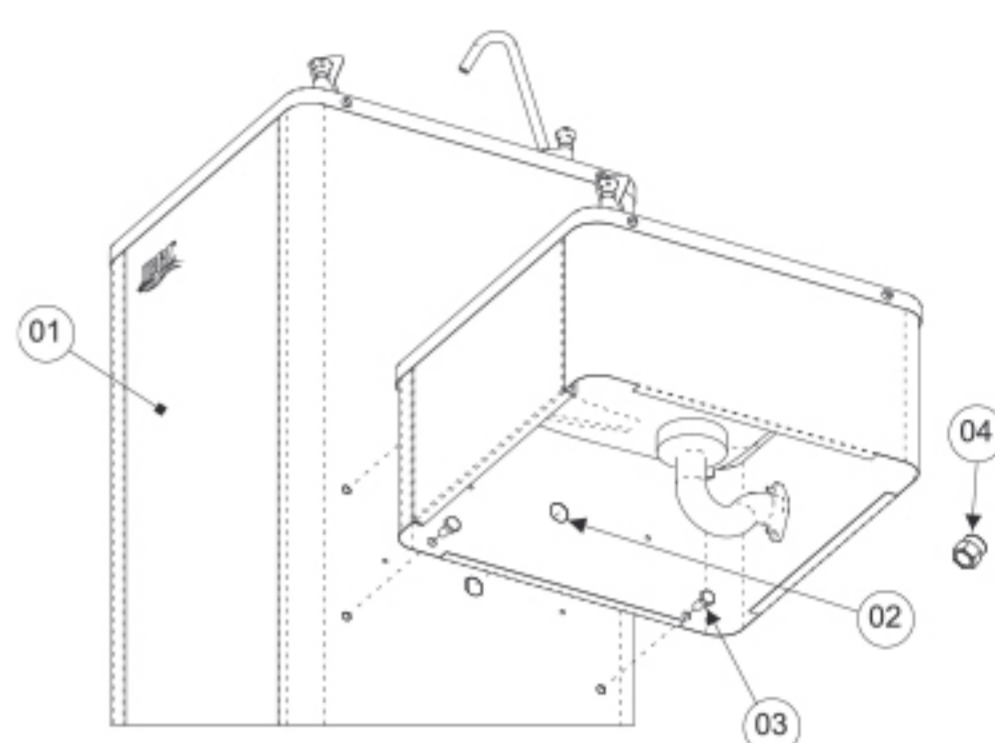


Fig. 3

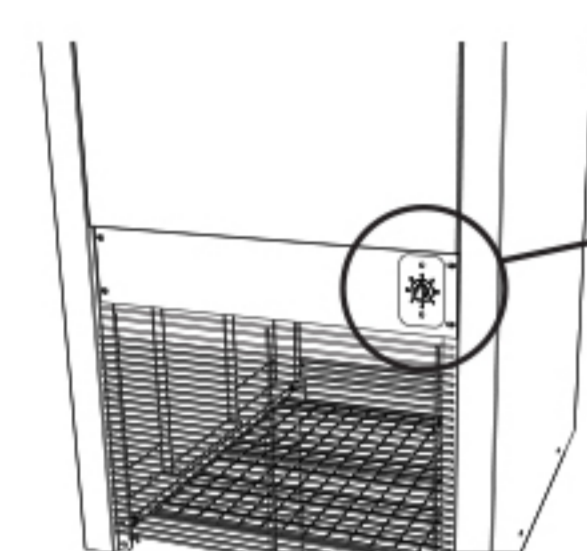


Fig. 4

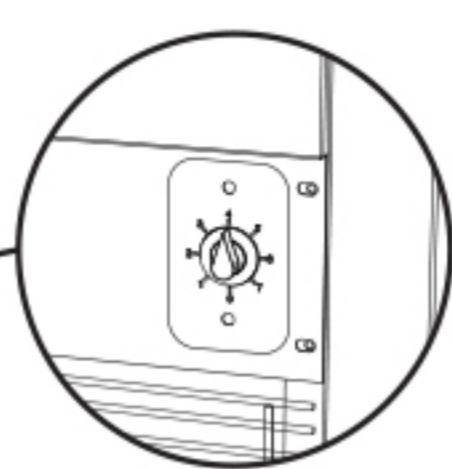


Fig. 6

5 - Instalação Elétrica (Advertência)

- Antes de ligar o Bebedouro, verifique se a tensão do aparelho é a mesma da tomada. Este aparelho é vendido nas versões 127V e 220V separadamente.
- Desligue o Bebedouro da tomada sempre que fizer limpeza ou manutenção.
- Nunca utilizar adaptador ou extensão para ligar o produto.
- Se o cordão de alimentação estiver danificado, ele deve ser substituído pelo fabricante, agente autorizado ou pessoas qualificadas a fim de evitar riscos e a perda da garantia.
- O plugue do cordão de alimentação deste aparelho respeita o novo padrão estabelecido pela norma NBR14136, da Associação Brasileira de Normas Técnicas – ABNT, e pela Portaria nº 02/2007, do Conmetro.

Sistema de refrigeração

Este Bebedouro utiliza sistema de refrigeração por motocompressor. O volume do reservatório de água gelada do BAG40/BAG80/BAG 40C é de aproximadamente 1,2 litros e do CAR 100 é 100 litros. Caso esse volume seja esgotado, é necessário aguardar o sistema refrigerar a água novamente. Este aparelho não se destina à utilização por pessoas (inclusive crianças) com capacidades físicas, sensoriais ou mentais reduzidas, ou por pessoas com falta de experiência e conhecimento, a menos que tenham recebido instruções referentes à utilização do aparelho ou estejam sob supervisão de uma pessoa responsável pela sua segurança. Recomenda-se que as crianças sejam vigiadas para assegurar que elas não estejam brincando com o aparelho. Conforme norma NBR NM IEC60335-1

Nota: Após a instalação elétrica dos Bebedouros BAG40, BAG80 ou BAG40C, aguarde 30 minutos para consumir água gelada na temperatura ideal.

Após a instalação elétrica do Bebedouro CAR 100, aguarde 2 horas para consumir água gelada na temperatura ideal.

5 - Instalación Eléctrica (Advertencia)

- Antes de conectar el Bebedero, averigüe que la tensión del aparato es el mismo que en la toma. Este producto se vende en versiones de 127V y 220V por separado.
- Desenchufe el Bebedero cada vez que la limpieza o el mantenimiento.
- Nunca use extensión o un adaptador para conectar el producto.
- Si el cordón de alimentación estuviere dañado él debe ser sustituido por el fabricante, agente autorizado o persona calificada, para que no ocurran riesgos y la pérdida de la garantía.

Sistema de refrigeración

Este Purificador utiliza sistema de refrigeración por motocompresor. El volumen del reservorio de agua helada del BAG40/ BAG80 / BAG40C es de acerca 1,2 litros y del CAR 100 es de 100 litros. En el caso que este volumen se agote, es necesario esperar que el sistema refrigere el agua nuevamente. Este aparato no está destinado para el uso por personas (inclusive niños) con capacidades físicas, sensoriales o mentales reducidas, o por personas con falta de experiencia y conocimiento, a menos que hayan recibido instrucciones referentes al uso del aparato o estén bajo supervisión de una persona responsable por su seguridad. Se recomienda que los niños sean vigilados para cerciorarse que no estén jugando con el aparato. Conforme la norma NBR NM IEC60335-1

Nota: Después de cableado los bebederos BAG 40/ BAG 80 / BAG 40 C esperar 30 minutos para beber agua fría a la temperatura perfecta. Después de cableado el bebedero CAR 100 esperar 2 horas para beber agua fría a la temperatura perfecta.

5 - Electrical Installation (Warning)

- Before connecting the Drinking Fountains, check that the voltage is the same as the electric outlet. This product is sold in versions 127V and 220V separately.
- Unplug the drinking fountains every time you cleaning or maintenance.
- Never use extension or adapter to connect the product.
- If the power cable is damaged in order risks and the loss of the warranty, the manufacturer, dealer and/or another qualified person should replace it.

Refrigeration system

This Purifier uses a motocompressor refrigeration system. The cold water tank volume BAG 40 / BAG 80 / BAG 40 C is approximately 1.2 liters and CAR 100 is 100 liters. In case this volume is depleted, it is necessary to wait for the system to cool the water again. This apparatus is not intended for use by persons (including children) with reduced physical, sensory or mental capacities, or by persons with lack of experience and knowledge, unless they have received instructions referring to the use of the apparatus or are under supervision of a person responsible for his safety. Children are recommended to be watched to ensure that they are not playing with the apparatus. According to standard NBR NM IEC60335-1

Observation: After wiring Drinking Fountains BAG 40/ BAG 80 / BAG 40C wait 30 minutes to drink cold water at the perfect temperature
After wiring Drinking Fountains CAR 100 wait 2 hours to drink cold water at the perfect temperature

6 - Instalação Hidráulica

Para a instalação hidráulica do Bebedouro de água IBBL, siga corretamente as instruções abaixo:

Atenção! O Bebedouro de água IBBL deve ser instalado somente onde a pressão de água da rede hidráulica não ultrapasse 196,13kPa (20 m.c.a.*) para o produto CAR100 e 490,33 kPa (50 m.c.a.*) para os produtos BAG40, BAG80 e BAG40C . Acima desta pressão, deve-se instalar um regulador de pressão adequado e deve ser adquirido separadamente.

- A pressão mínima de trabalho é de 29,42 kPa (3 m.c.a.*) para o produto CAR100 e 58,84kPa (6 m.c.a.*) para os produtos BAG 40, BAG 80 e BAG 40C
- Não ligue o Bebedouro na tomada antes de finalizar a instalação hidráulica
- Ao instalar o aparelho, a distância mínima da instalação deve ser de 30 cm nas laterais e 10 cm de profundidade (Fig. 5)
- O aparelho deve ser instalado em um plano horizontal
- O aparelho não deve ser instalado em áreas sujeitas a jato de água
- Entrada: Conectá-la à rede hidráulica com material atóxico e inodoro para evitar gosto na água. (Figura 6)
- Saída: Conectá-la à rede de esgoto adequadamente para evitar o retorno de odores. É aconselhável usar união de rosca. (Figura 6)

Ao instalar o CAR 100, deve-se conectar na entrada de água um filtro POU IBBL 9.7/8" (ponto de uso) que retire cloro e sujeiras d'água. O filtro POU IBBL 9.7/8" não acompanha o produto e deve ser adquirido separadamente.

*m.c.a. (metros por coluna d'água) é a distância entre a altura da caixa d'água e a altura do produto.

6 - Instalación Hidráulica

Para la instalación hidráulica del Bebedero de agua IBBL, siga correctamente las siguientes instrucciones:

Aviso! El IBBL Bebedero de agua sólo debe ser instalado donde la presión del agua de la red de agua no exceda 196,13kPa (20 m.c.a.*) para el producto CAR100 y 490,33 kPa (50 m.c.a.*) para los productos BAG40 , BAG80 e BAG40C, por encima de esta presión debe instalar un regulador de presión adecuado y debe adquirirse por separado.

- La presión mínima de funcionamiento es de 29,42 kPa (3 m.c.a.*) para el producto CAR100 y 58,84kPa (6 m.c.a.*) para los productos BAG 40 , BAG80 e BAG 40C.
- No conecte el bebedero en la toma antes de finalizar el sistema hidráulico
- Al instalar la distancia mínima de la instalación debe ser de 30 cm en los laterales y 10 cm de profundidad (Fig.5)
- El aparato debe ser instalado en un plano horizontal
- El aparato no debe ser instalado en lugares expuestos a chorro de agua
- Entrada: Conectela a la red hidrica con material atoxico y inodoro para evitar gusto en el agua (Fig. 6)
- Salida: Conectala a la red de caño adecuadamente para evitar el retorno de olores. És aconsejable usar la unión de rosca (Fig. 6)

Al instalar el CAR 100 em la red de agua, debe-se conectar um filtro POU IBBL 9.7/8" (punto de uso) en la entrada de agua que retire sedimentos y cloro existentes em el agua. Filtro POU IBBL 9.7/8" no viene com el producto y debe adquirirse por separado.

* m.c.a. (En la columna de agua metros) es la distancia entre la altura del tanque de agua y la altura del producto.

6 - Hydraulic Installation

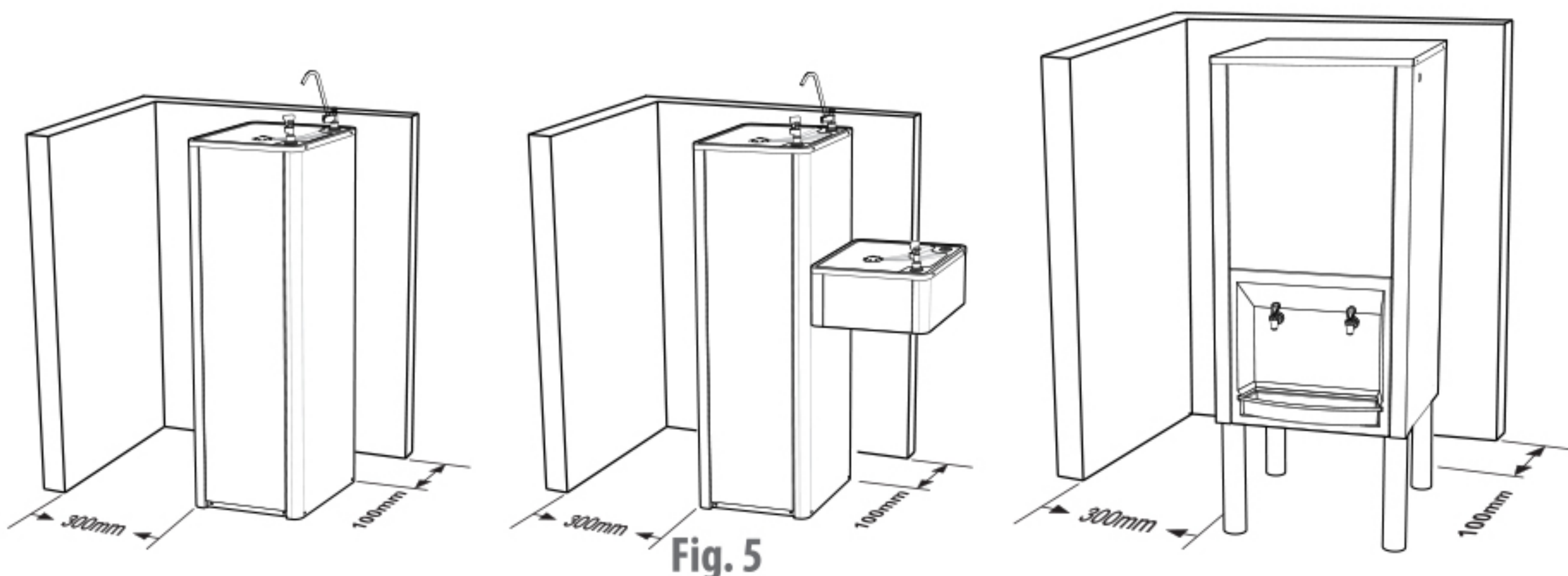
For hydraulic installation of the IBBL Drinking Fountains, follow correctly the instructions below:

Attention! The IBBL Drinking Fountains should only be installed where the water network water pressure does not exceed 196,13kPa (20 m.c.a.*) for CAR100 product and 490,33 kPa (50 m.c.a.*) for BAG40 , BAG80 and BAG40C products , above this pressure must install a suitable pressure regulator and must be purchased separately.

- The minimum operating pressure is 29,42 kPa (3 m.c.a.*) for CAR100 product and 58,84kPa (6 m.c.a.*) for BAG 40 , BAG 80 and BAG 40C products.
- No connect the Drinking Fountain in the making before finalizing the hydraulic system
- When installing the minimum distance of the installation should be 30 cm on the sides and 10 cm deep (Fig. 5)
- The apparatus must be installed on a horizontal plane
- The apparatus must not be installed in areas subject water stream
- Input: Connect it to the main water suply with food-grade material to prevent any taste in the water (Fig 6)
- Output: Properly connect it to the discharging pipe in order to prevent any odors from returning. It´s advisable to use a threaded connection (Fig 6)

During install of CAR 100 in the hydraulic network, use the inlet of water a filter POU IBBL 9.7/8" (point of use) to remove sediment and chlorine existing the water. The excess chlorine may damage by oxidizing the water tank of the machine. The POU filter IBBL 9.7/8" not with the product and must be purchased separately.

* m.c.a. (In meters water column) is the distance between the height of the water tank and the height of the product.



7 - Procedimento após a Instalação Hidráulica

Após instalar o aparelho, ligue-o na tomada, pressione ou abra as duas torneiras e deixe escoar 5 litros d'água para a retirada de eventuais resíduos provenientes do processo produtivo.

Não movimentar o produto com o reservatório cheio d'água

7 - Procedimiento después de la Instalación Hidráulica

Después de instalar el aparato, prensa o abierta los dos grifos y dejar escurrir 5 litros de agua para la eliminación de los residuos del proceso de producción.

No mueva el producto con el depósito lleno de agua

7 - Procedure after the Hydraulic Installation

After installing the apparatus, press or open the two taps and let drain 5 liters of water for removal any residues from production process .

Do not move the product with the reservoir full of water

8 - Limpeza e Conservação

Pingadeira CAR100: Mantenha a pingadeira sempre limpa evitando acumular água

Limpeza do Gabinete

Gorduras: Limpe a sujeira grossa com pano macio ou toalha de papel. Em seguida, limpe a peça em solução morna de detergente neutro. Seque com um pano macio

Marcas de dedo: Remova com um pano macio ou toalha de papel umedecido em álcool isopropílico (encontrado em farmácias de manipulação)

Higienização do reservatório: A limpeza interna dos bebedouros deve ser realizada a cada 6 meses. Esse serviço deve ser realizado por uma Assistência Técnica Autorizada e não é coberto pela garantia do produto.

O aparelho não deve ser limpo com jatos d'água

Atenção! Examine as conexões de água frequentemente. Sob condições normais de uso, as peças de conexão hidráulica como mangueiras e niples devem ser substituídas uma vez ao ano.

8 - Limpieza y Conservación

Bandeja de goteo CAR 100: Mantenga la bandeja de goteo siempre limpio para evitar la acumulación de agua

Limpieza de la carcasa

Grasas: Limpie la suciedad gruesa con un paño suave o una toalla de papel. Luego, limpie la pieza en una solución caliente de detergente suave. Seque con un paño suave

Las huellas dactilares: Retire con un paño o toalla de papel suave humedecido con alcohol isopropílico (que se encuentra en las farmacias)

Limpieza del tanque: Limpieza interna debe realizarse a cada 6 meses. Este servicio debe ser realizado por un proveedor de servicios autorizado y no está cubierto por la garantía del producto

El aparato no se debe limpiar con chorros de agua

Aviso! Examine las conexiones de agua a menudo. En condiciones de uso normal, los conectores, mangueras hidráulicas y los pezones deben reemplazarse una vez al año.

8 - Cleaning and Conservation

Drip tray CAR100: Hold the drip tray always clean to prevent the accumulation of water

Cleaning the Cabinet

Grease: Clean the thick dirt with a soft cloth or paper towel. Then wipe the piece in a warm solution of mild detergent. Dry with a soft cloth.

Finger prints: Remove with soft cloth or paper towel moistened with isopropyl alcohol (found in pharmacies)

Cleaning the reservoir: Internal cleaning should be performed whenever every 6 months. This service should be performed by your dealer and is not covered by the product warranty

The appliance must not be cleaned with water jets

Attention! Examine the water connections often. Under normal use, the hydraulic connectors and hoses and nipples should be replaced once a year.

9 - Troca do Pré filtro (somente BAG40 / BAG80 e BAG40C)

A vida útil do Pré filtro dos produtos BAG 40, BAG80 e BAG 40 C é de até 6 meses. Este tempo de vida útil pode variar de acordo com o consumo e a qualidade da água. A troca do pré filtro deve ser realizado por uma Assistência Técnica Autorizada e não é coberto pela garantia do produto.

Importante! Se houver necessidade de troca do Pré Filtro por problemas externos - por exemplo sujeira excessiva na água devido a problemas na tubulação ou caixa d'água, bem como água fora do padrão estabelecido pela Portaria 2914/2011 - solicite a higienização a uma assistência técnica, e siga o mesmo procedimento acima para troca do Pré Filtro .

9 - Cambiar el Prefiltro

La vida útil del prefiltro para los productos BAG40, BAG80 e BAG 40C es de hasta 6 meses. La vida útil puede variar de acuerdo con el consumo y la calidad del agua. Lo cambio del prefiltro debe ser realizado por un proveedor de servicios autorizado y no está cubierto por la garantía del producto.

¡Importante! Si hay necesidad de cambio del prefiltro por problemas externos - ejemplo suciedad excesiva en el agua debido a problemas en la tubería o en la caja de agua, así como agua fuera del estándar establecido en la resolución 2914/2011 - solicite la higienización a una asistencia técnica, y siga el mismo procedimiento anterior para el cambio del prefiltro.

9 - Prefilter Replacement

The life of prefilter for products BAG 40, BAG80 e BAG 40C is up to 6 months. The lifetime can vary according to consumption and quality of water. The prefilter exchange should be performed by your dealer and is not covered by the product warranty.

Important! If there is need of change of prefilter due to external problems - example excessive dirt in the water due to problems in the piping or water tank, as well as water outside the standard established by Ordinance 2914/2011 - request for hygienization from a technical assistance, and follow the same foregoing procedure for change of prefilter.

10 - Informação Técnica (Advertência)

Informações do Pré Filtro (BAG40 , BAG80 BAG40C)

Vida útil do pré filtro até 6 meses

Informações do Produto

Dimensões do produto (larg.alt.prof) BAG 40/ BAG80: 320 x 1120 x 320 mm
BAG 40C: 630 x 1120 x 320 mm
CAR 100: 540 x 1450 x 590 mm

Peso Líquido (kg) BAG 40: 14,46 kg
BAG 40 C: 17,7 kg
BAG 80 : 19,5 kg
CAR 100: 57 kg

Vazão Máxima Recomendada (litros/hora) BAG 40/ BAG80/ BAG 40C: 60 (L/h)
CAR 100: 162 (L/h)

Volume Interno do Aparelho BAG 40/ BAG80 / BAG 40C : 1,2litros
CAR 100: 100 litros

Pressão de Trabalho BAG40 , BAG80 e BAG40C 58,84 a 490,33 kPa (6 a 50 m.c.a.)
CAR100 29,42 a 196,13 kPa (3 a 20 m.c.a.)

Temperatura máxima e mínima da água de entrada 2° a 27°C

Tensão 127V ou 220V

Refrigeração (Litros/hora): BAG 40/ BAG 40 C: 2,0(L/h)
BAG 80 : 8,0 (L/h)
CAR 100: 14 (L/h)

Grau de Proteção IPX4*

Potência do produto (W) BAG 40/ BAG 40 C: 120
BAG80 : 210
CAR 100: 270

* Pode ser utilizado em ambientes internos e externos.

10 - Informaciones Técnicas (Advertencia)

Información del Prefiltro (BAG40, BAG80 y BAG40C)

Vida util del prefiltro 6 meses

Información del Producto

Dimensiones del producto (anc.alt.prof) BAG 40 / BAG 80 : 320 x 1120 x 320 mm
BAG 40C: 630 x 1120 x 320 mm
CAR 100: 540 x 1450 x 590 mm

Peso neto BAG 40: 14,46 kg
BAG 40 C: 17,7 kg
BAG 80 : 19,5 kg
CAR 100: 57 kg

Flujo Maximo Recomendado (litros/hora) BAG 40/ BAG 80 / BAG 40C: 60 (L/h)
CAR 100: 162 (L/h)

Volumen Interno del dispositivo BAG 40/BAG 40C/ BAG80 : 1,2litros
CAR 100: 100 litros

Presión de Trabajo BAG40 , BAG40C y BAG80 58,84 hasta 490,33 kPa (6 hasta 50 m.c.a.)
CAR100 29,42 hasta 196,13 kPa (3 hasta 20 m.c.a.)

Temperatura máxima e mínima de agua en la entrada 2° hasta 27°C

Tensión 127V ou 220V

Refrigeración (litros / hora): BAG 40/ BAG 40 C: 2,0(L/h)
BAG 80 : 8,0 (L/h)
CAR 100: 14 (L/h)

Grado de Protección IPX4*

Potencia del producto (W) BAG 40/ BAG 40 C: 120
BAG 80 : 210
CAR 100: 270

* Se puede utilizar en interiores y exteriores.

10 - Technical Information (Warning)

Prefilter Information (BAG40, BAG80 and BAG40C)

Life of Prefilter 6 months

Product Information

Product Dimensions (width.height.depth) BAG 40 / BAG80 : 320 x 1120 x 320 mm
BAG 40C: 630 x 1120 x 320 mm
CAR 100: 540 x 1450 x 590 mm

Net Weight BAG 40: 14,46 kg
BAG 40 C: 17,7 kg
BAG80 : 19,5 kg
CAR 100: 57 kg

Maximum Recommended Flow (liters/hour) BAG 40/BAG 80 /BAG 40C: 60 (L/h)
CAR 100: 162 (L/h)

Internal volume of the device BAG 40/ BAG80 / BAG 40C : 1,2 liters
CAR 100: 100 liters

Working Pressure BAG40 , BAG80 and BAG40C 58,84 until 490,33 kPa (6 until 50 m.c.a.)
CAR100 29,42 until 196,13 kPa (3 until 20 m.c.a.)

Maximum and minimum temperature of water at inlet 2° to 27°C

Voltage 127V or 220V

Refrigeration (liters / hour): BAG 40/ BAG 40 C: 2,0(L/h)
BAG 80 : 8,0 (L/h)
CAR 100: 14 (L/h)

Degree of Protection IPX4*

Power product (W) BAG 40/ BAG 40 C: 120
BAG 80 : 210
CAR 100: 270

* Can be used indoors and outdoors.

11 - Problemas e Soluções

Importante! Antes de acionar nosso Serviço de Atendimento ao Cliente, siga os procedimentos abaixo:

<i>Problema</i>	<i>Causas Mais Comuns</i>	<i>Soluções</i>
Não liga/Não funciona	Falta de energia elétrica na tomada	Testar em outra tomada
	Tensão errada do aparelho	Verificar tensão adequada
	Tomada com problema	Chamar um profissional para corrigir o defeito
	Falta de energia	Aguardar a energia voltar
	Falta d'água	Aguardar a água voltar
	Congelamento da água	Contatar a Assistência Técnica Autorizada IBBL
Faz barulho, mas não parte (não liga)	Tensão da rede elétrica errada	Verificar a tensão da rede elétrica com um voltímetro
Não sai água	Registro fechado	Abrir o registro
	Congelamento da água	Contatar a Assistência Técnica Autorizada IBBL
Sai pouca água	Pressão da rede hidráulica incorreta	Verificar a pressão mínima de trabalho (ver tabela)
	Pre filtro saturado (Exclusivo BAG 40/BAG80/BAG 40C)	Substituir o pre filtro
	Reservatório de água incompleto	Aguardar o preenchimento total do reservatório de água
Sai muita água	Pressão demasiada na rede	Instalar um regulador de pressão
Vazamento de água	Conexões mal feitas	Conectar adequadamente a conexão niple e a mangueira
Há vazamento de água da pingadeira	Coletor de água (pingadeira) transbordando	Esvaziar o coletor de água (pingadeira) removendo-a do aparelho

11 - Problemas y Soluciones

Importante! Antes de acionar el Servicio de Atención al Cliente de su país siga los procedimientos abajo:

<i>Problema</i>	<i>Causa Más Común</i>	<i>Soluciones</i>
No ascende/No funciona	La falta de poder en la toma de energía	Pruebe en otra toma
	Voltaje incorrecto del dispositivo	Verifique que el voltaje apropiado
	Toma con problema	Llame a un electricista para corregir el defecto
	Falla de energía	Espere por el poder para volver
	La falta de agua	Espere a que el agua vuelva
	Congelación del agua	Contacte su distribuidor IBBL
Hace ruido, pero no parte	La tensión de red incorrecta	Compruebe la tensión de la red con un voltímetro
No sale agua	Inscripciones cerradas del agua	abra el registro
	El agua congelada	Contacte su distribuidor IBBL
Saliendo poca cantidad de agua	Presión incorrecta del sistema hidráulico	Compruebe la presión mínima de funcionamiento (ver tabela)
	Prefiltro saturado (Exclusivo BAG 40/BAG80 /BAG 40C)	Reemplace el prefiltro
	Depósito de agua incompleto	Quedar en el aguardo del relleno total del depósito
Dejando a un montón de agua	Demasiada presión en la red	Instale un regulador de presión
Fuga de agua	Las conexiones mal hechas	Conecte correctamente la conexión "pezón" y lanzas de manguera
Fugas de agua en gabinete	Trampa de agua (goteo) desbordante	Vaciar la trampa de agua (goteo) retirar el dispositivo

11 - Troubleshooting

Attention! Before contacting out customer services please follow the procedures bellow:

<i>Problem</i>	<i>Most Common Causes</i>	<i>Solutions</i>
No power/It does not work	Lack of power in decision	Test another outlet
	Wrong voltage of the device	Verify proper voltage
	Problems with plug	Call a professional to correct the defect
	Power failure	Wait for power to return
	Lack of water	Wait for the water to return
	Water freezing	Contact your dealer IBBL
It makes noise but non-party (non-turn on)	Mains voltage wrong	Check the mains voltage with a voltmeter
Water doesn't come out	Record of water is closed	Open the record
	Freezing water	Contact your dealer IBBL
Leaving little water	Incorrect hydraulic system pressure	Check the minimum operating pressure (see table)
	Saturated prefilter (Exclusive BAG 40/BAG80 /BAG 40C)	Replace prefilter
	Non complete water reservoir	Wait until the total filling of water inside the reservoir
Leaving a lot of water	Too much pressure on the network	Install a pressure regulator
Water leak	Connections poorly done	Properly connect the connection "niple" and hose nozzles
Leaking water at the office	Water trap (drip) overflowing	Clean the drip tray taking off of the purifier

Assistência Técnica Autorizada

Se necessitar de serviços ou informações, ou tiver algum problema, visite a página da IBBL em www.ibbl.com.br/assistencia-tecnica.

Em caso de qualquer dúvida ou sugestão, utilize nosso atendimento telefônico através do SAC: 0800 725 4225.

Cualquier duda o sugestión que tenga, utilice nuestro contacto telefónico: 55 11 2118-2143.

In case of any question or suggestion, please contact us at the number: 55 11 2118-2143.

Certificado de Garantia

Respeitamos o consumidor e a legislação brasileira, em particular o “Código de Defesa do Consumidor”, Lei nº 8.078 de 11/09/90. A IBBL garante este produto de uso exclusivamente doméstico contra eventuais defeitos de matérias-primas ou de fabricação pelo prazo de um ano, como segue: este produto possui validade de três meses de garantia legal e os nove meses adicionais como garantia complementar, **EXCETO peças como mangueiras, conexões hidráulicas e/ou torneiras plásticas** que são garantidas contra vícios de fabricação apenas pelo prazo legal de noventa dias. Já o elemento filtrante (refil) é garantido contra vícios de fabricação apenas pelo prazo de trinta dias. Esses prazos serão contados a partir da emissão da nota fiscal de compra do produto.

Garantia Legal	3 meses
Garantia Contratual	9 meses
Garantia Mangueiras/Torneiras Conexões Hidráulicas	90 dias
Garantia do Refil	30 dias

A garantia concedida pela IBBL não cobrirá despesas obtidas com a instalação de produto e a taxa de instalação do produto através de Assistência Técnica Autorizada. Identificado e constatado o defeito de fabricação, o consumidor deverá manter contato imediatamente com a IBBL através do Serviço de Atendimento ao Consumidor: 0800 725 4225, munido da nota fiscal de compra e nº de série do aparelho. Se preferir, o consumidor poderá levar o produto defeituoso a qualquer Assistência Técnica Autorizada e, estando no prazo de garantia, o mesmo será restaurado desde que seja constatada pela IBBL a existência de vício/defeito de fabricação e/ou de componentes. Estando no prazo de garantia, a mão de obra e peças para esses serviços serão gratuitas. Nos casos atendidos pela garantia contratual, o frete e o seguro de envio do produto para a assistência técnica ou para a IBBL, bem como seu retorno/devolução, serão por conta do consumidor. Nos casos de produtos não cobertos pela garantia ou no caso de os vícios/defeitos relatados não serem constatados, o frete e o seguro do envio/retorno do produto também serão de responsabilidade do consumidor. Caso não seja constatado vício/defeito de fabricação e/ou componentes, será gerado um orçamento para o conserto e enviado ao consumidor para sua aprovação ou recusa.

Atenção! Este certificado de garantia será anulado e torna-se sem efeito na ocorrência de qualquer das seguintes eventualidades:

- Descumprimento das recomendações contidas no Manual de Instrução, fornecido pela IBBL e que acompanha o produto.
- O produto for danificado em ocorrência de acidentes de transporte, armazenamento ou manuseio inadequado.
- Instalação inadequada do produto.
- Utilização de peças e elemento filtrante (refil) que não sejam originais de fábrica.
- O defeito apresentado for causado por desgaste natural, riscos e manchas das partes externas pelo uso de produtos químicos abrasivos ou similares que incidam sobre o produto.
- Utilização de componentes ou acessórios para instalação ou uso não recomendados pela IBBL ou em desacordo com as normas técnicas praticadas no país.
- Ficar evidenciado que o produto sofreu uso indevido, modificações ou ainda consertos por pessoal ou entidade não autorizada pela IBBL.
- Defeitos ocasionados por deficiência da instalação hidráulica ou pela companhia de abastecimento de água da rede pública.
- Remoção e/ou alteração do número de série ou da placa de identificação do produto.
- Defeitos decorrentes de causas naturais como raios, enchentes e vendaval.

Este Certificado de Garantia substitui todas as outras garantias sem reservas ou restrições e nenhum outro terceiro está autorizado a assumir qualquer obrigação relacionada à venda dos produtos IBBL. Este Certificado de Garantia tem validade somente no território nacional e para produtos adquiridos no Brasil. A IBBL não se responsabilizará por quaisquer danos diretos, indiretos ou resultantes de uso ou desempenho do produto ou outros prejuízos relativos a danos de propriedade ou prejuízos pecuniários.

*Qualquer dúvida ou sugestão, ligue para
o Serviço de Atendimento ao Consumidor
SAC: 0800 725 4225*

*Departamento de Vendas Nacionais
Tel.: 11 2118-2100
www.ibbl.com.br*

Export Department/Departamento Exportación
Fone: 55 11 2118-2143 - export@ibbl.com.br



IBBL S.A.

*Rod. Waldomiro Corrêa de Camargo, km 52,5 - Vila Martins
CEP 13308-200 - Itu - SP - Brasil
CNPJ: 56.505.464/0001-04*